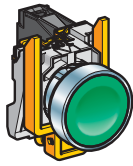


Signal- och manöverenheter, Harmony® typ 4

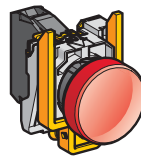
Tryckknappar, omkopplare och signallampor med krompläterad frontring av metall

Serien signal- och manöverenheter i metall med Ø 22 omfattar:

Kompleta enheter
XB4 B

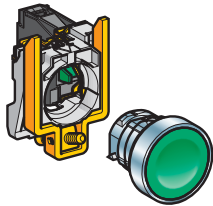


Tryckknappar och omkopplare

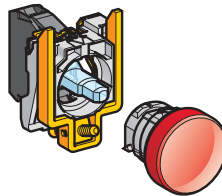


Signallampor

Separata enheter, ZB4 B:

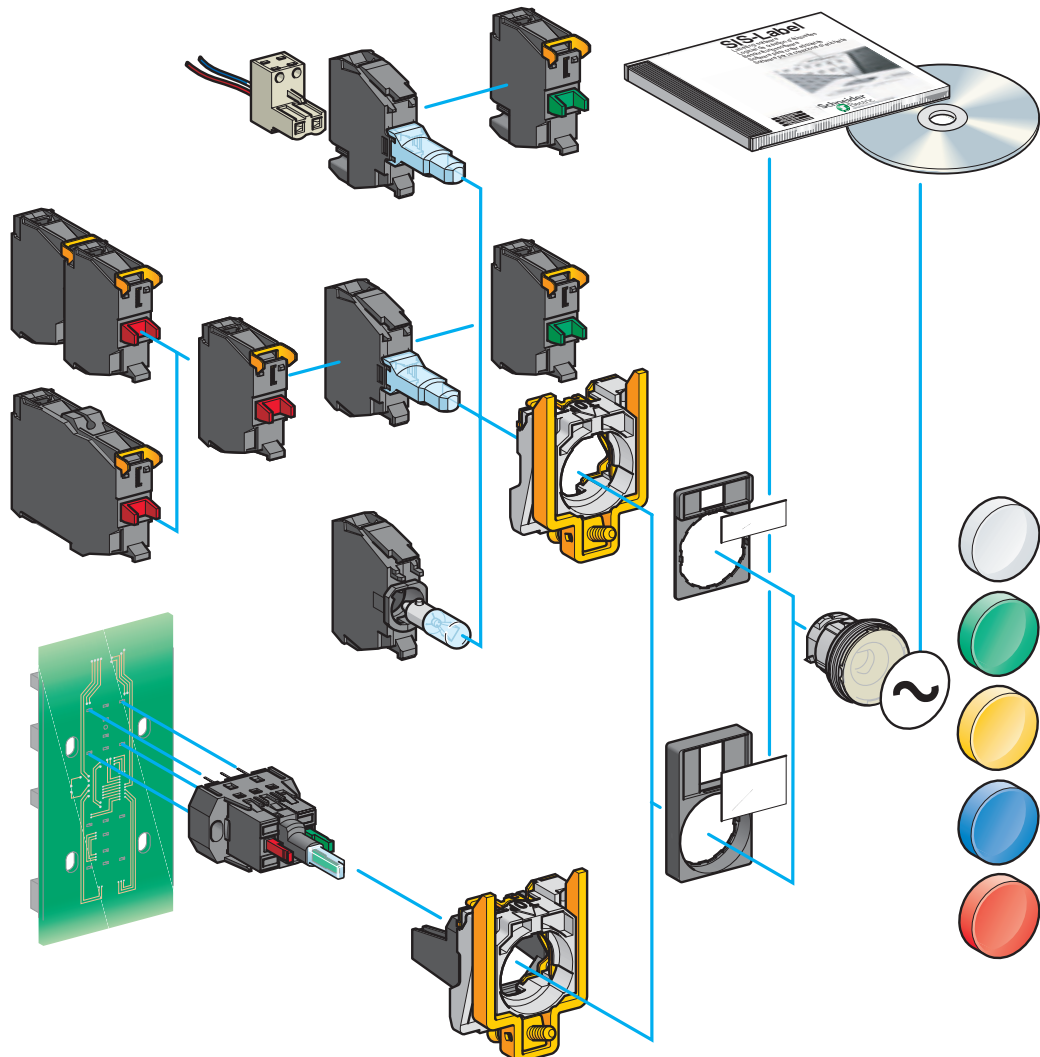


Tryckknappar och omkopplare: kontakthus + manöverhuvud separata enheter



Signallampor: kontakthus + manöverhuvud separata enheter

ZB-komponenter och -tillbehör

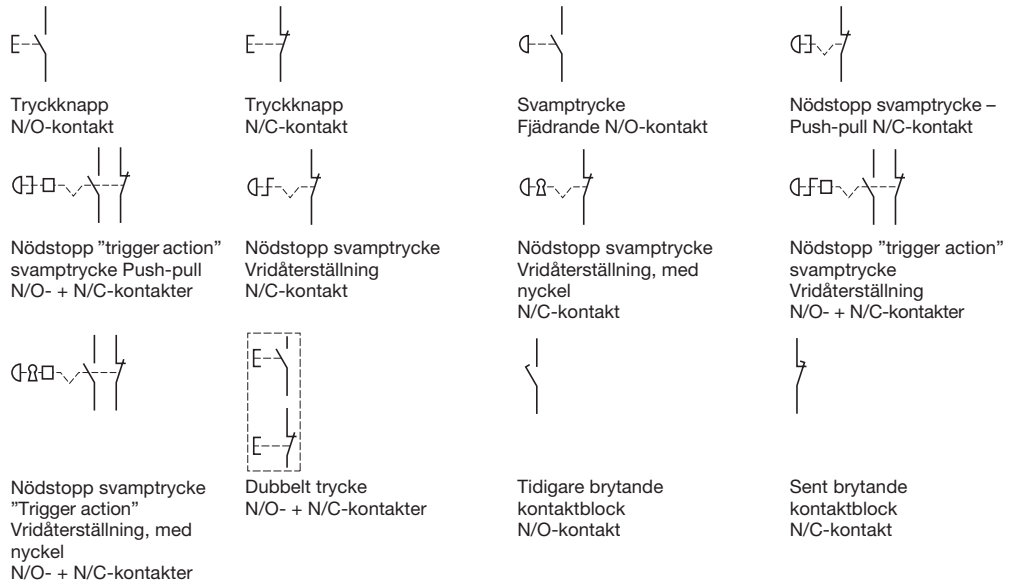


Signal- och manöverenheter, Harmony® typ 4

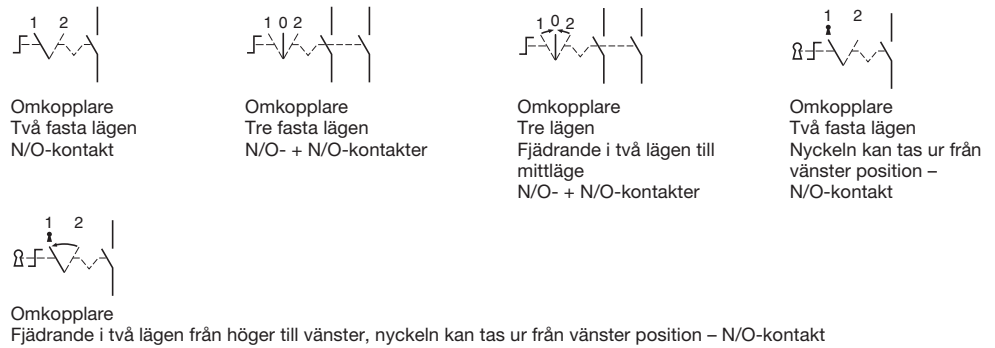
Tryckknappar, omkopplare och signallampor med krompläterad frontring av metall

Serien signal- och manöverenheter i metall med Ø 22 omfattar:

Kontaktfunktioner (tryckknappar och nödstoppsknappar)

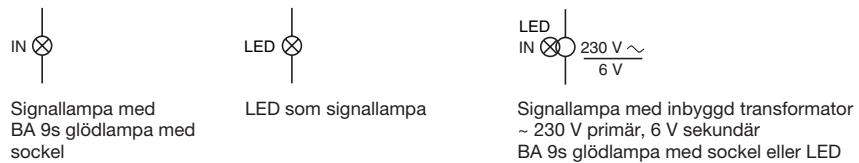


Kontaktfunktioner (omkopplare)

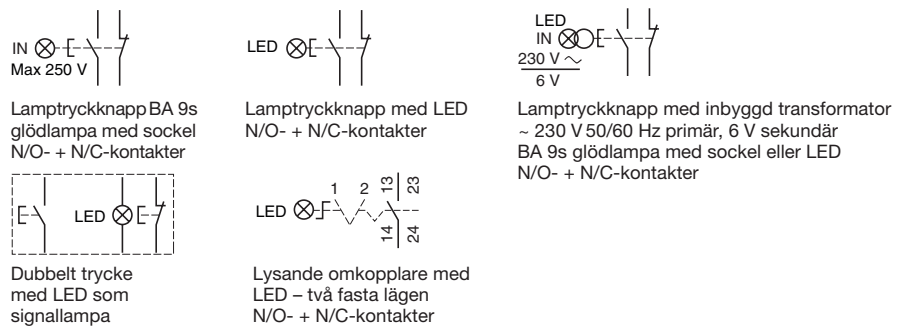


8

Signalfunktioner



Kombinerade funktioner, kontakt + signalering (tryckknappar och omkopplare)



Funktioner för manipulatorer

